

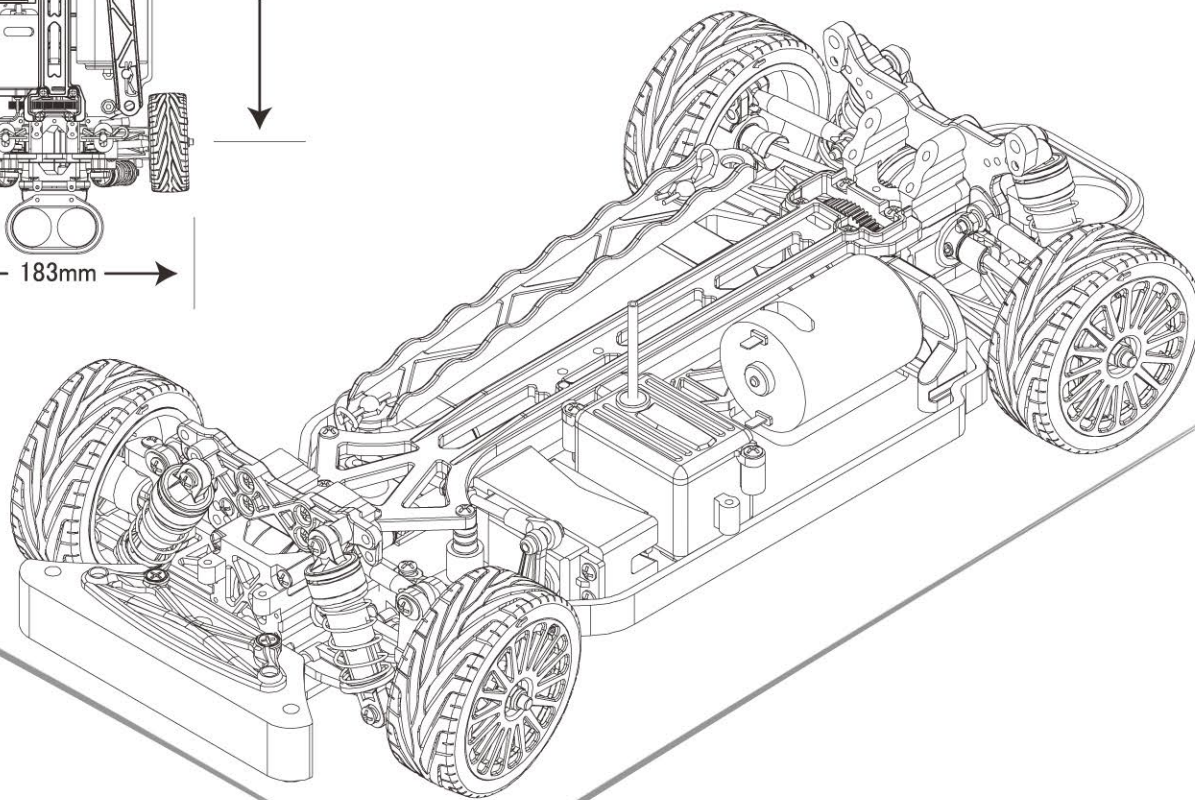
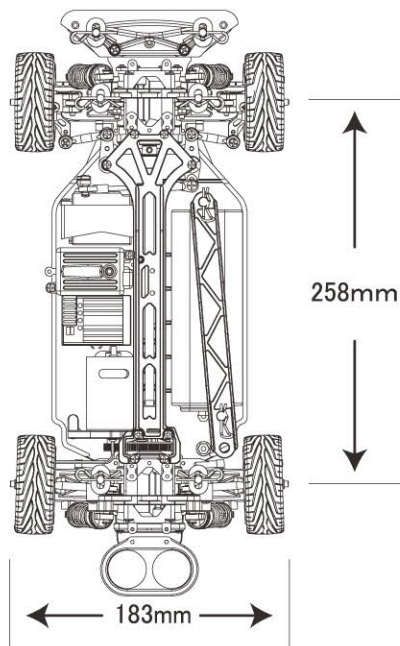


# 4WD SHAFT DRIVE ON-ROAD CHASSIS ZERO-ONE SPORT

## 組み立て/取り扱い説明書

### Assembly Instructions

組み立て前に必ず説明書を最後までよく読み、理解してください。  
Study the instructions thoroughly before assembly.



- 4WD SHAFT DRIVE
- DOUBLE DECK/BATHTUB CHASSIS
- 2 BEVEL GEAR DIFFERENTIAL
- DOUBLE WISHBONE SUSPENSION
- BALL BEARING:17Pcs
- ROAD CLEARANCE:5~10mm
- WHEELBASE:258mm~260mm
- OVERALL WIDTH:F183mm R183mm

※本製品は540モーター及び21.5Tブラシレスモーター使用を前提に開発されております。  
※本書は、組み立て完成後も大切に保管してください。

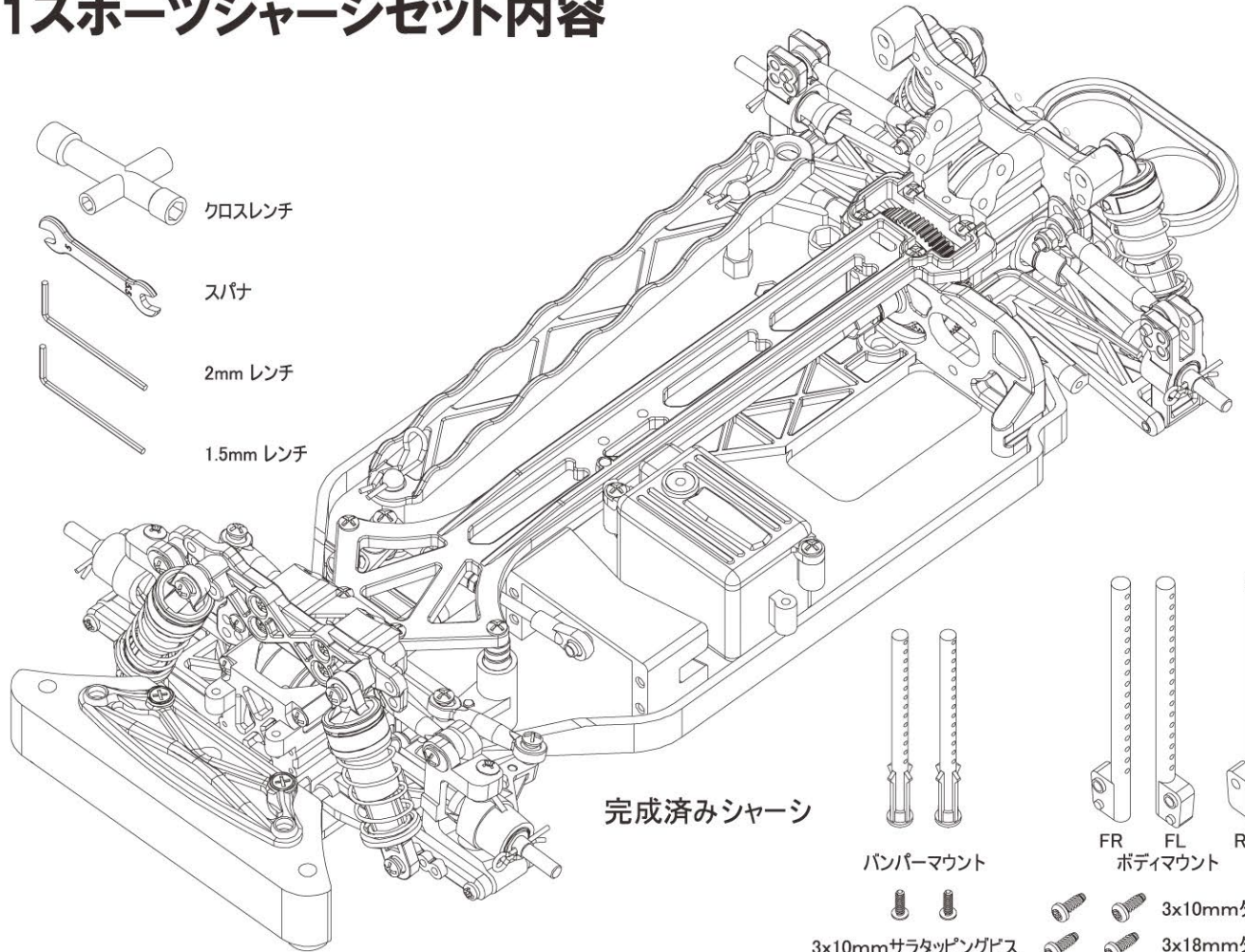
**1** ~ **9** 走行までのプロポ組み込みに参照してください。  
(P3 ~ P7)

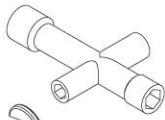
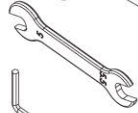
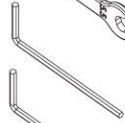

**1** ~ **12** 分解 / メンテナンス / 部品交換に参照してください。  
(P8 ~ P13)

 Radio Control Parts  
**ABC HOBBY**


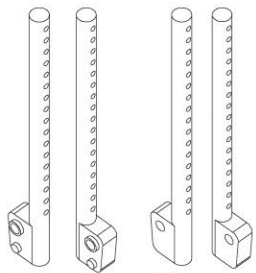


# 01スポーツシャーシセット内容



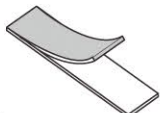


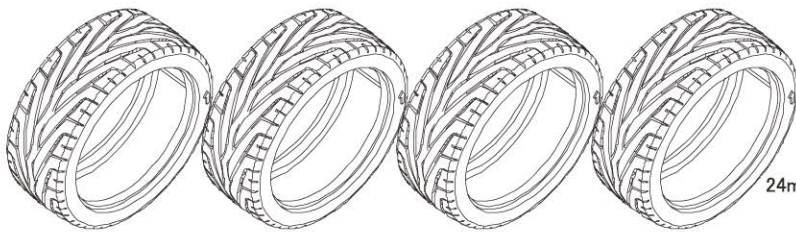
-  クロスレンチ
-  スパナ
-  2mm レンチ
-  1.5mm レンチ

完成済みシャーシ

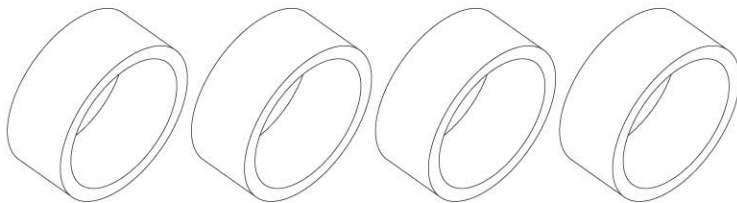
-  バンパーマウント
-  ボディマウント  
FR FL RR RL

-  3x10mmサラタッピングビス
-  3x10mmタッピングビス
-  3x18mmタッピングビス

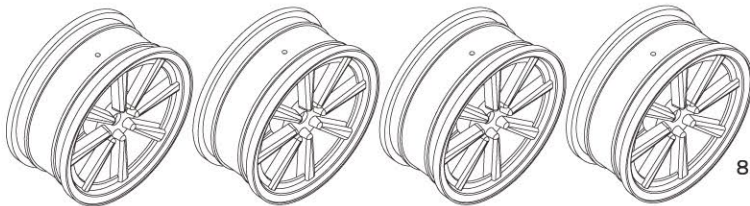
-  ボディマウントプレート  
シャーシに付属
-  ボディピン (合計8ヶ)
-  両面テープ



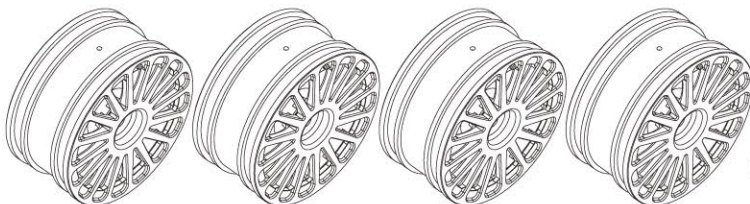
24mmVXラジアルタイヤ












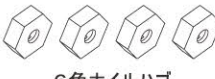


インナー スポンジ



8本スポークホイール



16本スポークホイール

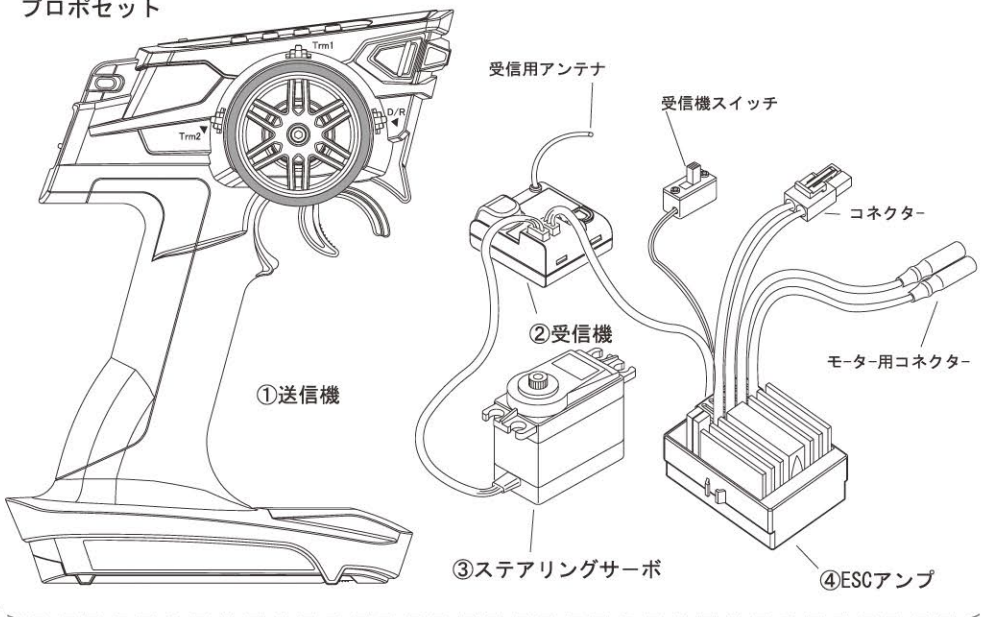
-  サーボホーン
-  26Tピニオンギア (48ピッチ)
-  3x3 ホロセットビス
-  3x8mmピン
-  3x8mmビス
-  3x10mmタッピングビス
-  3mm ワッシャー
-  2mmx9.8mm ピン
-  アンテナキャップ
-  六角ホイールハブ
-  アンテナパイプ
-  4mm フランジナット



# 1 走行までに必要なもの

★以下の物はこのキットには入っておりません。別途ご購入願います。

## プロポセット



**①送信機**  
ドライバーの指先の操作を電波信号に変換し、アンテナから受信機に向かって発信します。

**②受信機**  
送信機からの電波信号を受け取りサーボ/ESCに指令を送ります。

**③サーボ**  
受信機から送られてきた信号に従い内部モーターを制御し、ステアリングをコントロールします。

**④ESCアンプ**  
受信機から送られてきた信号に従いモーターの回転速度を変え、車のスピードをコントロールします。  
**⑤バッテリー**  
ラジコンカーを走行させる電源です。何度も繰り返し充電して使用することができます。  
ニカド/ニッケル水素バッテリー(7.2V)/リチウムポリマーバッテリー(7.4V)バッテリーなどが最適です。  
2000mAh⇒3600mAh容量の数値が多くなるほど長時間の走行が可能です。

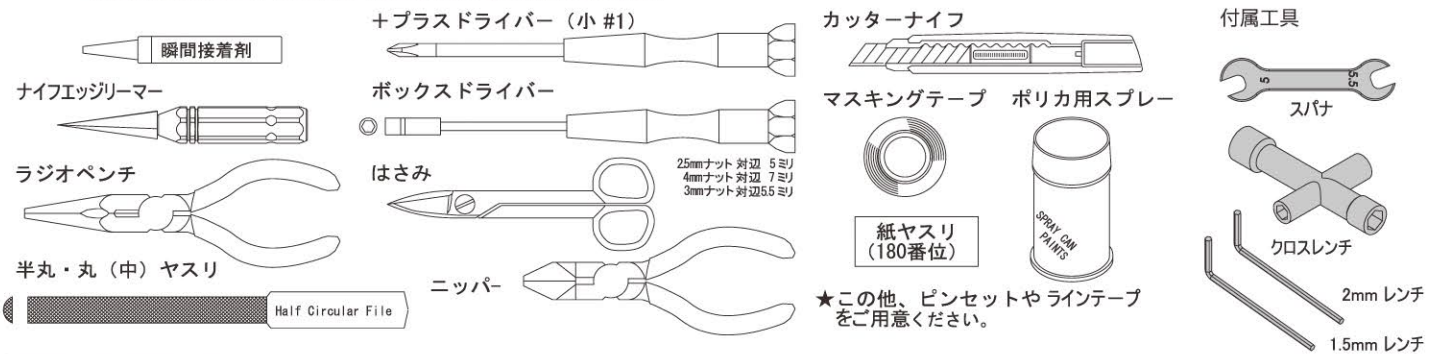
**⑥モーター**  
ラジコンカーを走行させる動力です。一般的に540サイズと呼ばれるものが搭載可能です。  
ブラシモーター/ブラシレスモーターからお選びください。  
21.5T⇒17.5Tと数値が少ない程高速回転でスピードが出来ます。

**⑦充電器**  
バッテリーの充電に必要です。ニカドバッテリー/ニッケル水素バッテリー/リチウムイオンバッテリー等の種類により異なります。  
適切なものをお選びください。急速充電器/普通充電器により充電時間が異なります。  
また使用環境に応じて入力電源をお選びいただけるものもあります。(AC100V/DC12)

## TOOLS REQUIRED

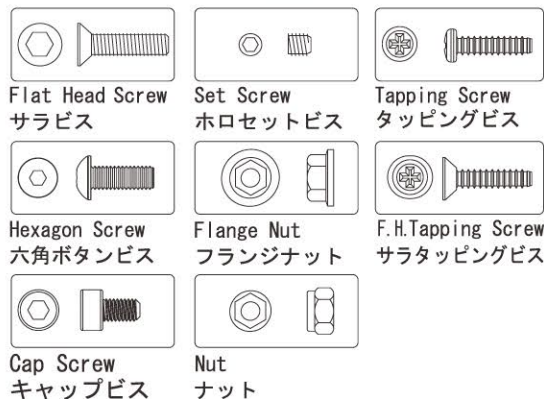
### 『完成させるのに必要な工具』

★以下の物はこのキットには入っておりません。別途ご購入願います。

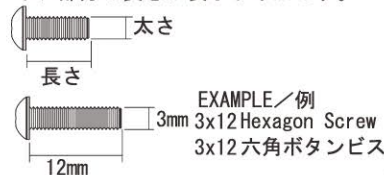


## SCREWS AND NUTS NAME.

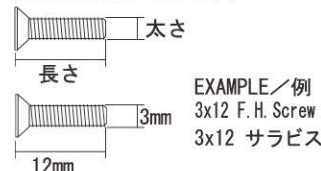
### 《使用するビス類の解説》



★ビスの頭が「六角ボタンス」の場合。ネジ部分の長さが表示サイズです。

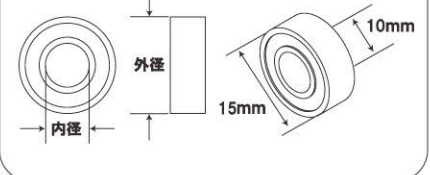


★ビスの頭が「サラビス」の場合。全長が表示サイズです。

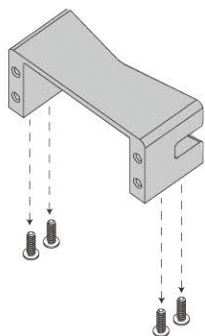


### ★ベアリング

EXAMPLE/例  
1510ベアリング

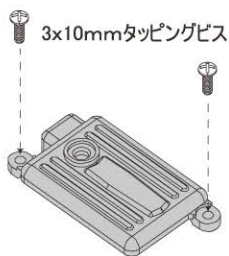


サーボマウント



3x10mmサラタッピングビス

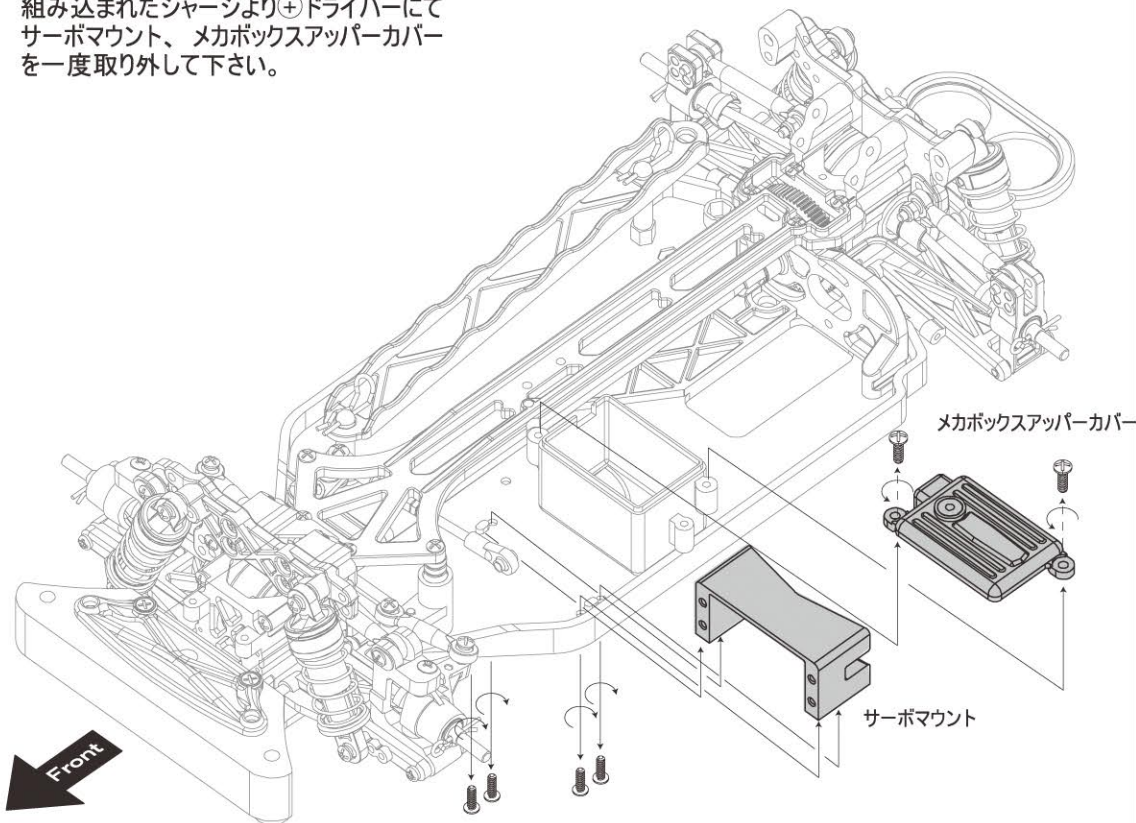
メカボックスアッパーカバー



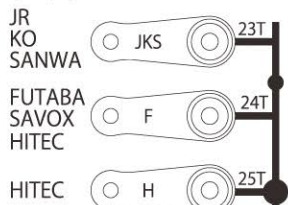
3x10mmタッピングビス

## 2 シャーシより下記の部品を取り外してください。

組み込まれたシャーシより⊕ドライバーにてサーボマウント、メカボックスアッパーカバーを一度取り外して下さい。

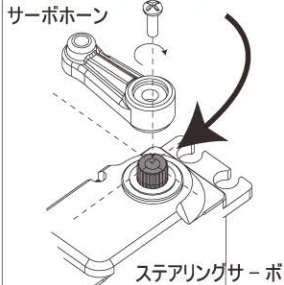


サーボホーン

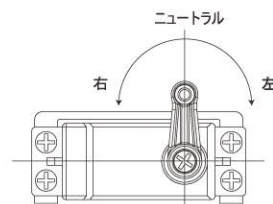


※各社サーボによりサーボホーンを取り付け部分の形状が異なります。お手持ちのサーボと正しく合うものを付属の3種類から選んでください。

※サーボに付属のネジを使用してください。



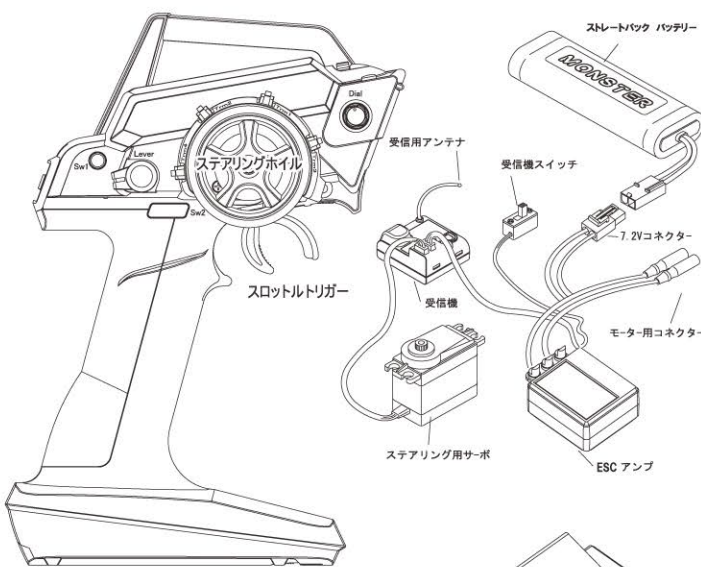
ステアリングサーボ



ニュートラル

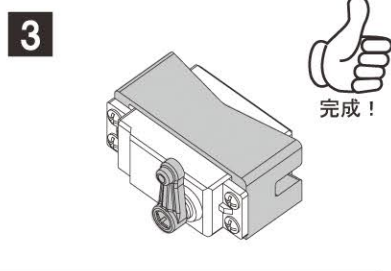
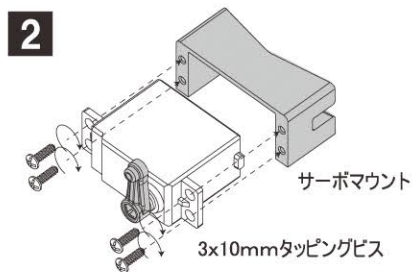
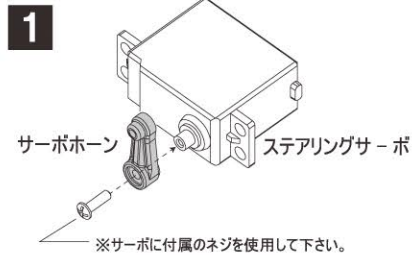
## 3 プロポのチェック。

★以下の物はこのキットには入っておりません。別にご購入願います。



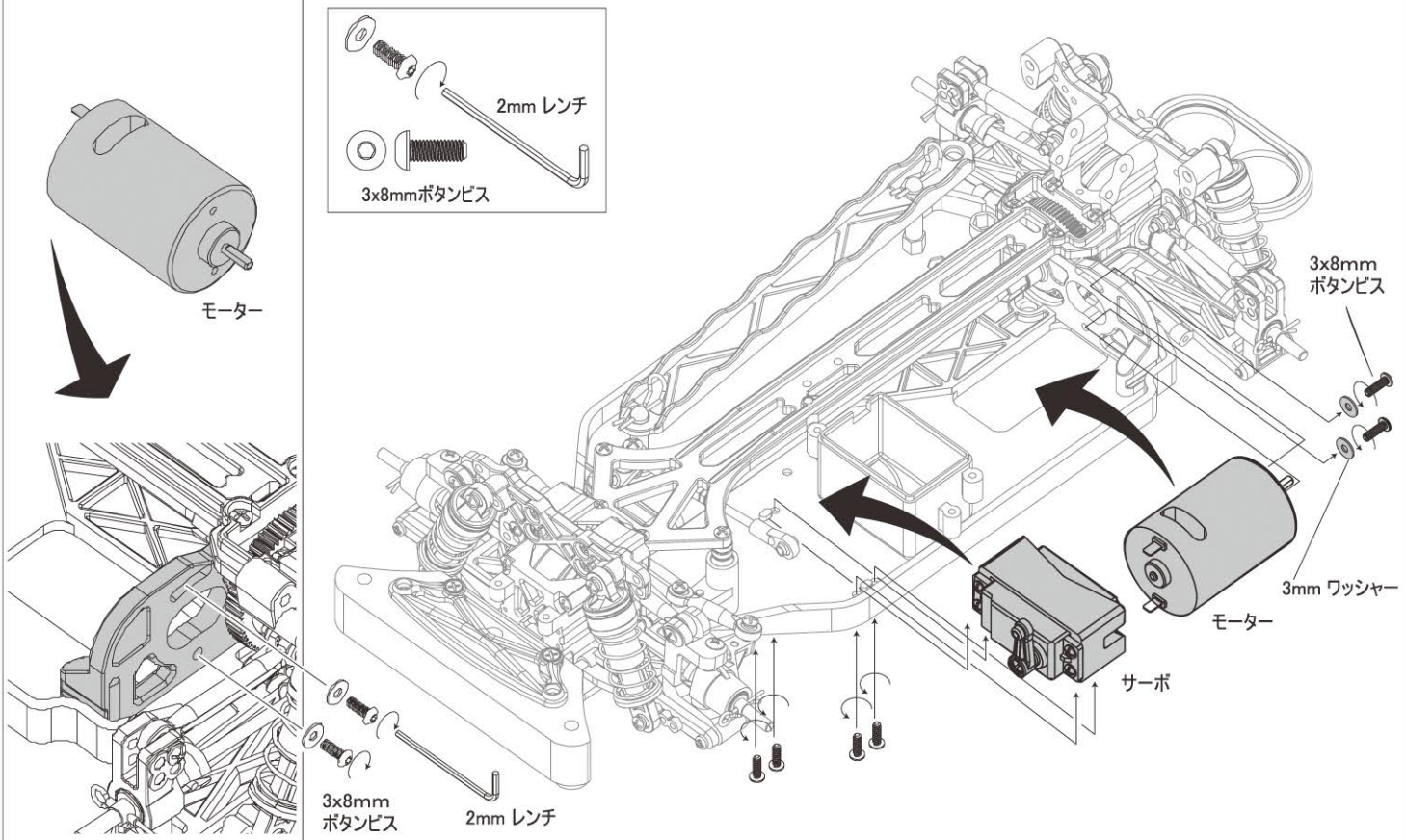
ステアリングホイールを図のように右に操作した時にサーボホーンが図の方向に動作する事を確認してください。ステアリングホイールの操作方向と逆にサーボホーンが動作する場合は、送信機のステアリングリバース機能を調整してください。

※ステアリングリバース機能は送信機の取扱説明書を参照ください。

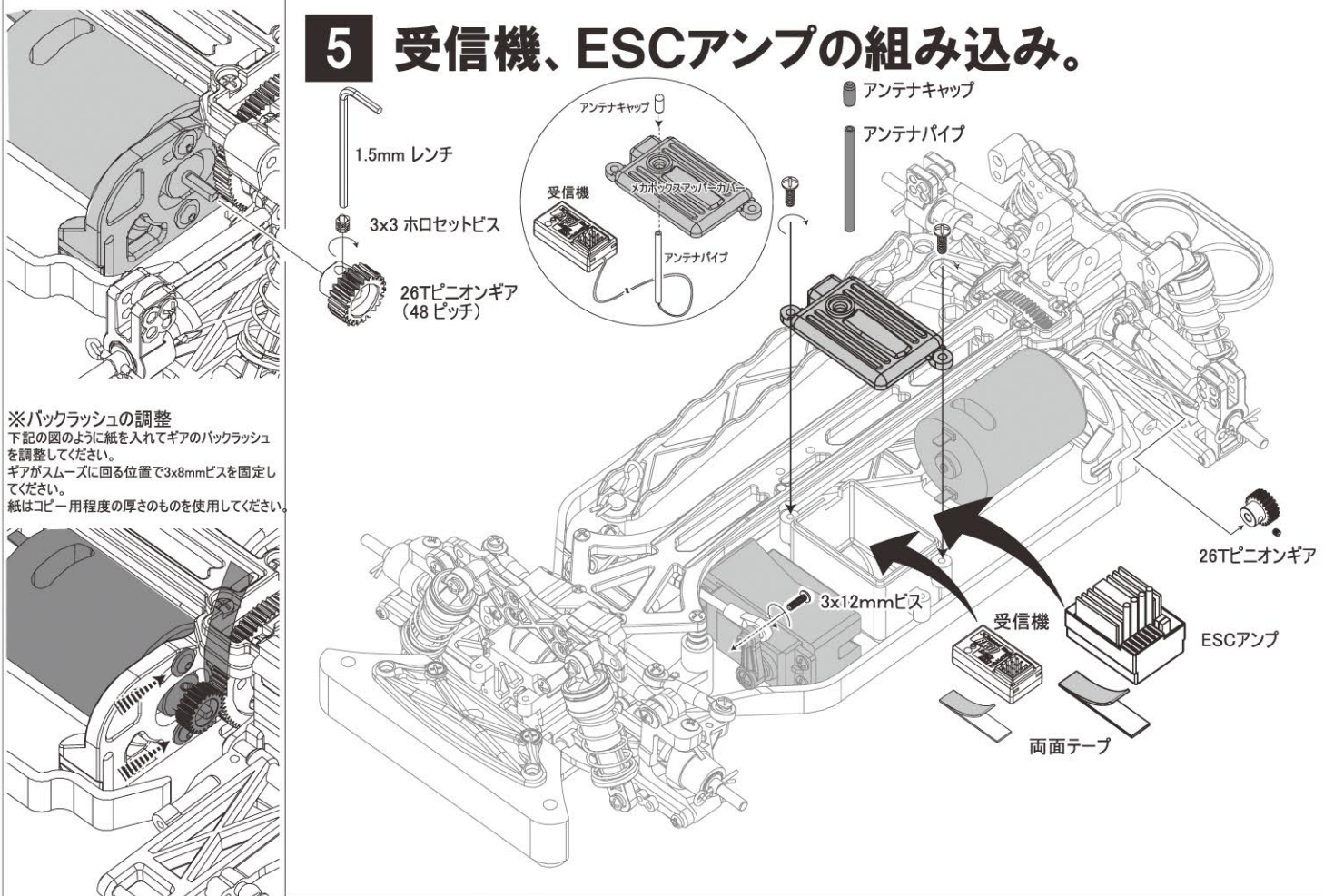




## 4 サーボ、モーターの組み込み。



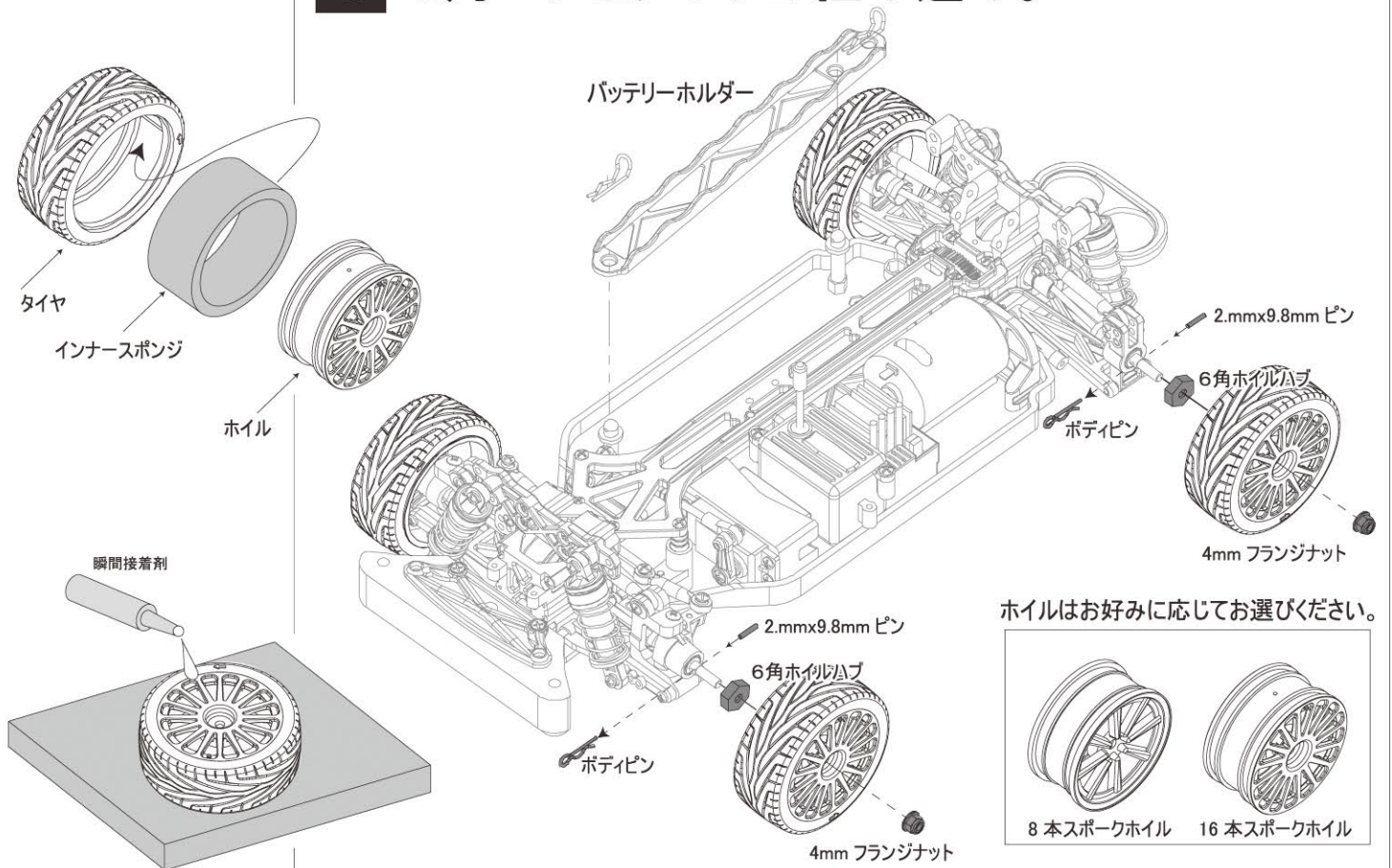
## 5 受信機、ESCアンプの組み込み。



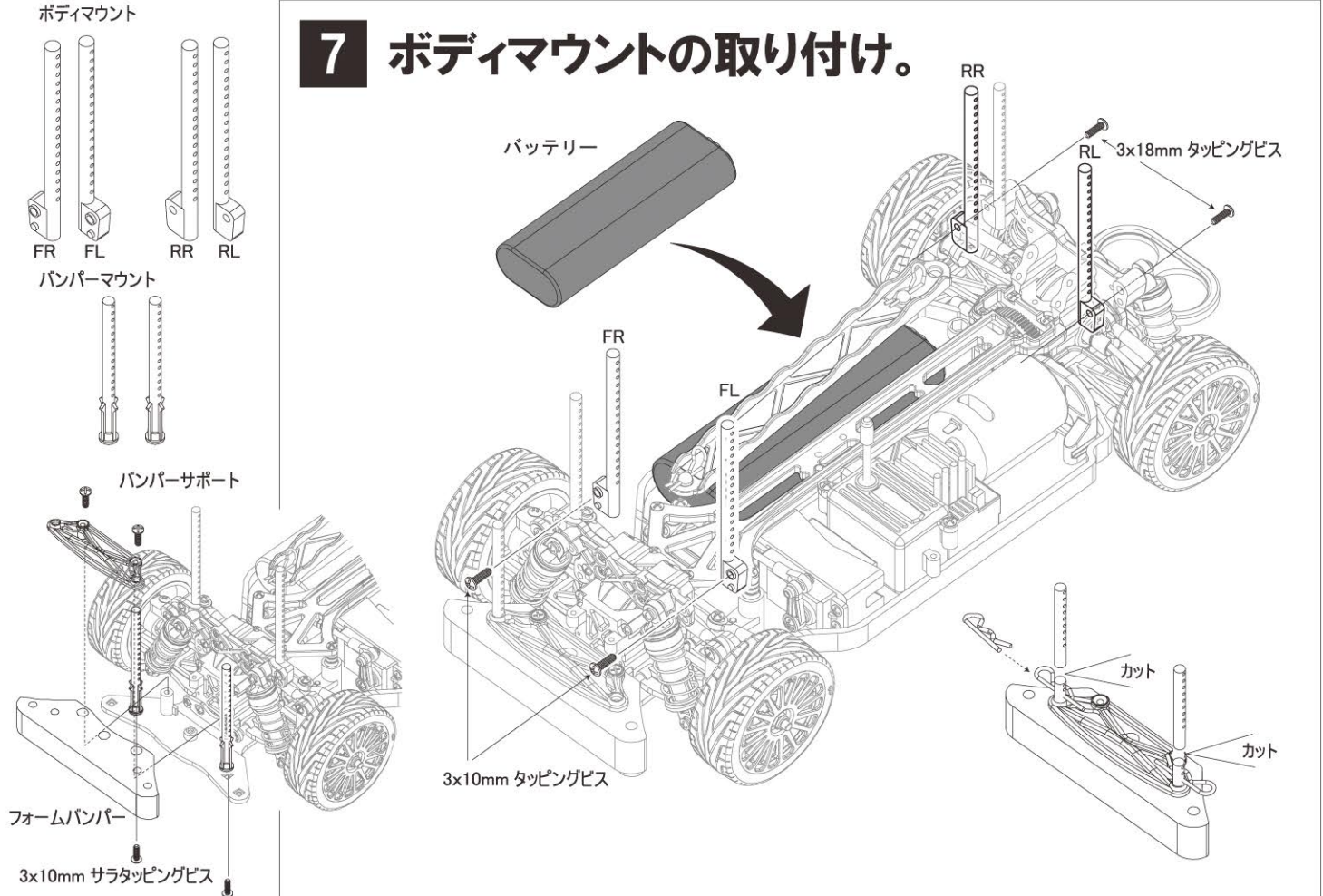
※バックラッシュの調整  
下記の図のように紙を入れてギアのバックラッシュを調整してください。  
ギアがスムーズに回る位置で3x8mmビスを固定してください。  
紙はコピー用程度の厚さのものを使用してください。



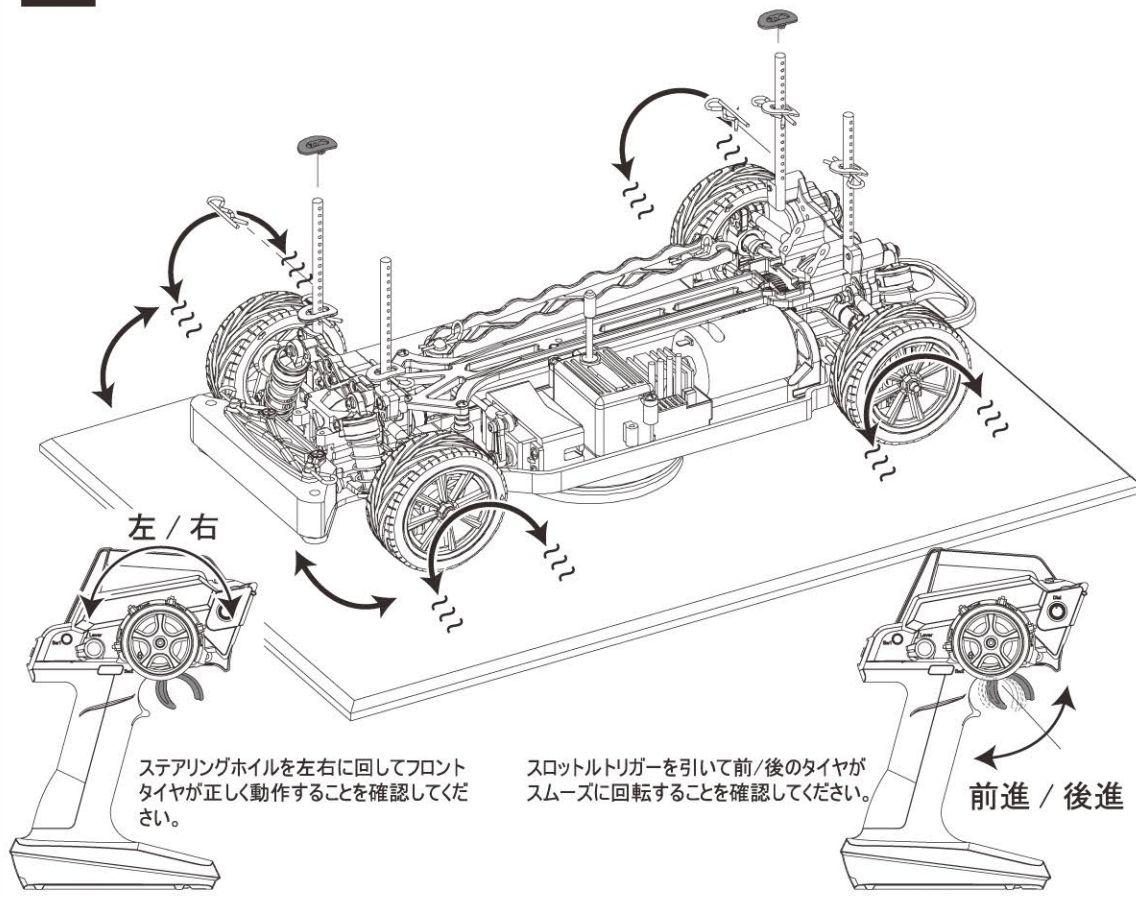
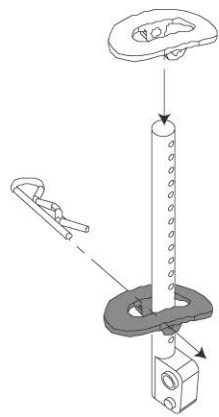
## 6 六角ハブとタイヤの組み込み。



## 7 ボディマウントの取り付け。

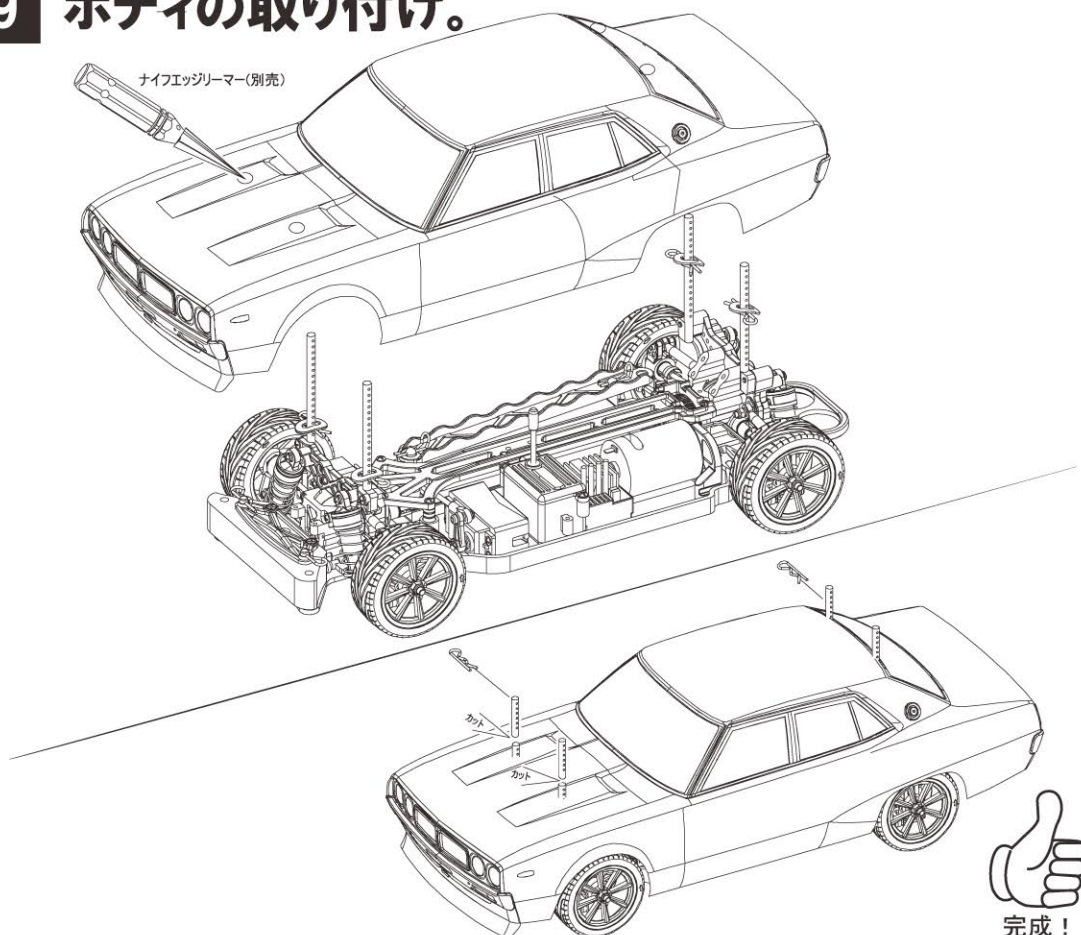
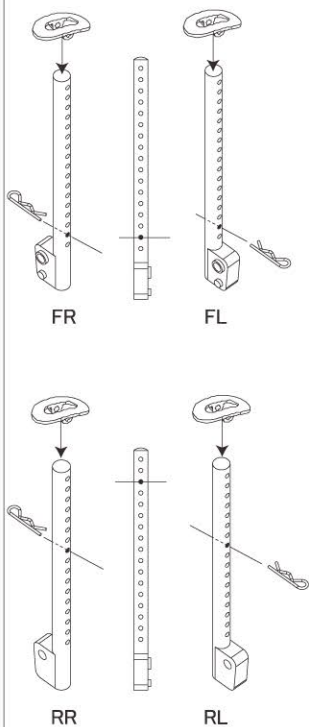


## 8 ラジオコントロールメカのチェック。



## 9 ボディの取り付け。

ボディマウント







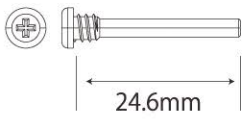




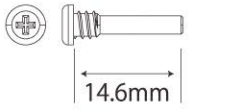


## 5 リアハブ、リアサスアームの組み立て。

●スクリーピン 24.6mm



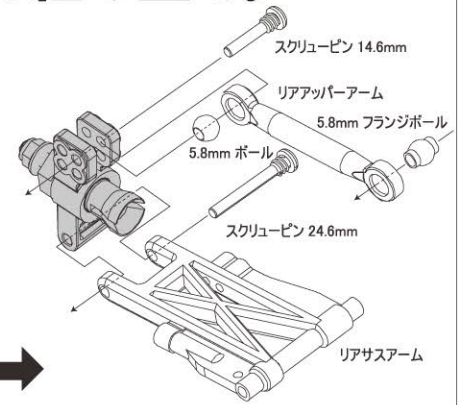
●スクリーピン 14.6mm



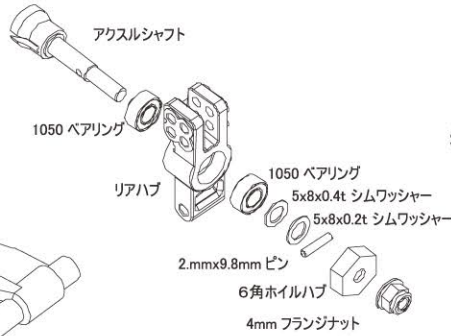
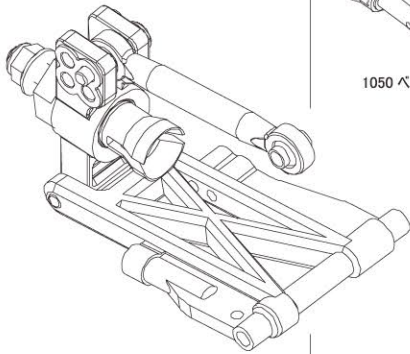
4mm フランジナット  
6角ホイールハブ  
2.2mmx9.8mm ピン  
5x8x0.2t シムワッシャー  
5x8x0.4t シムワッシャー  
1050 ベアリング



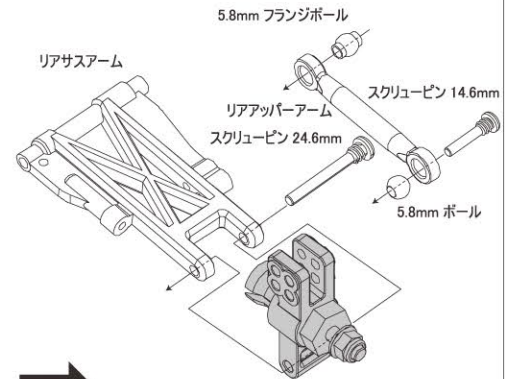
右側リアハブ



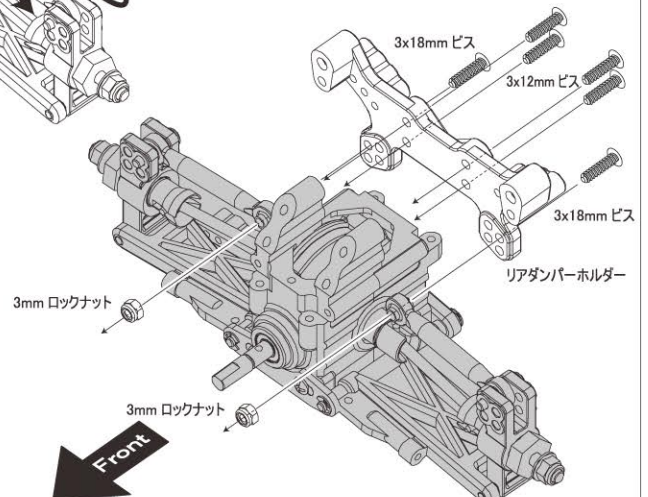
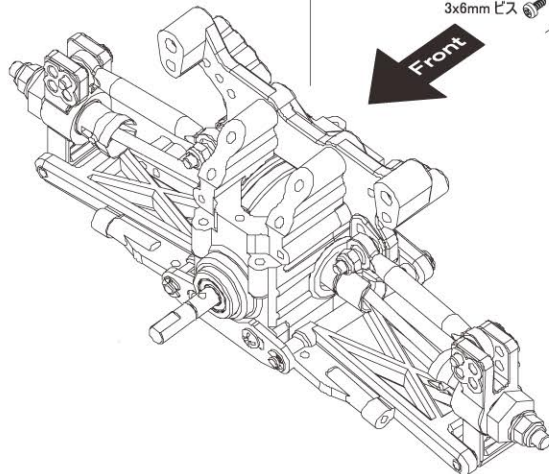
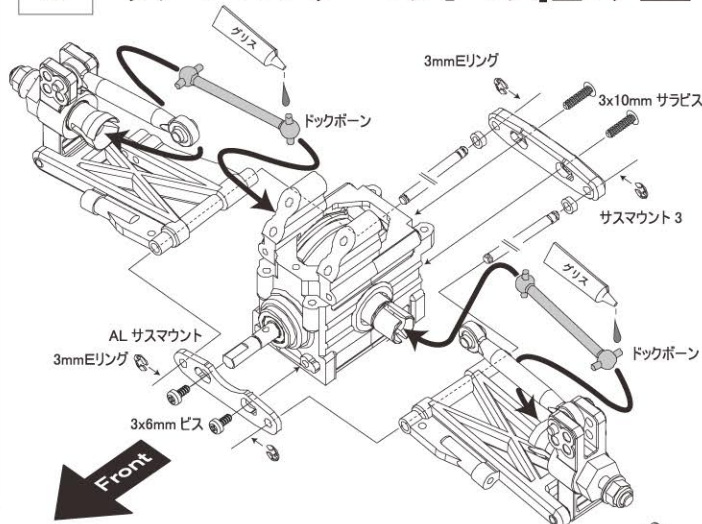
リアサスアーム



左側リアハブ

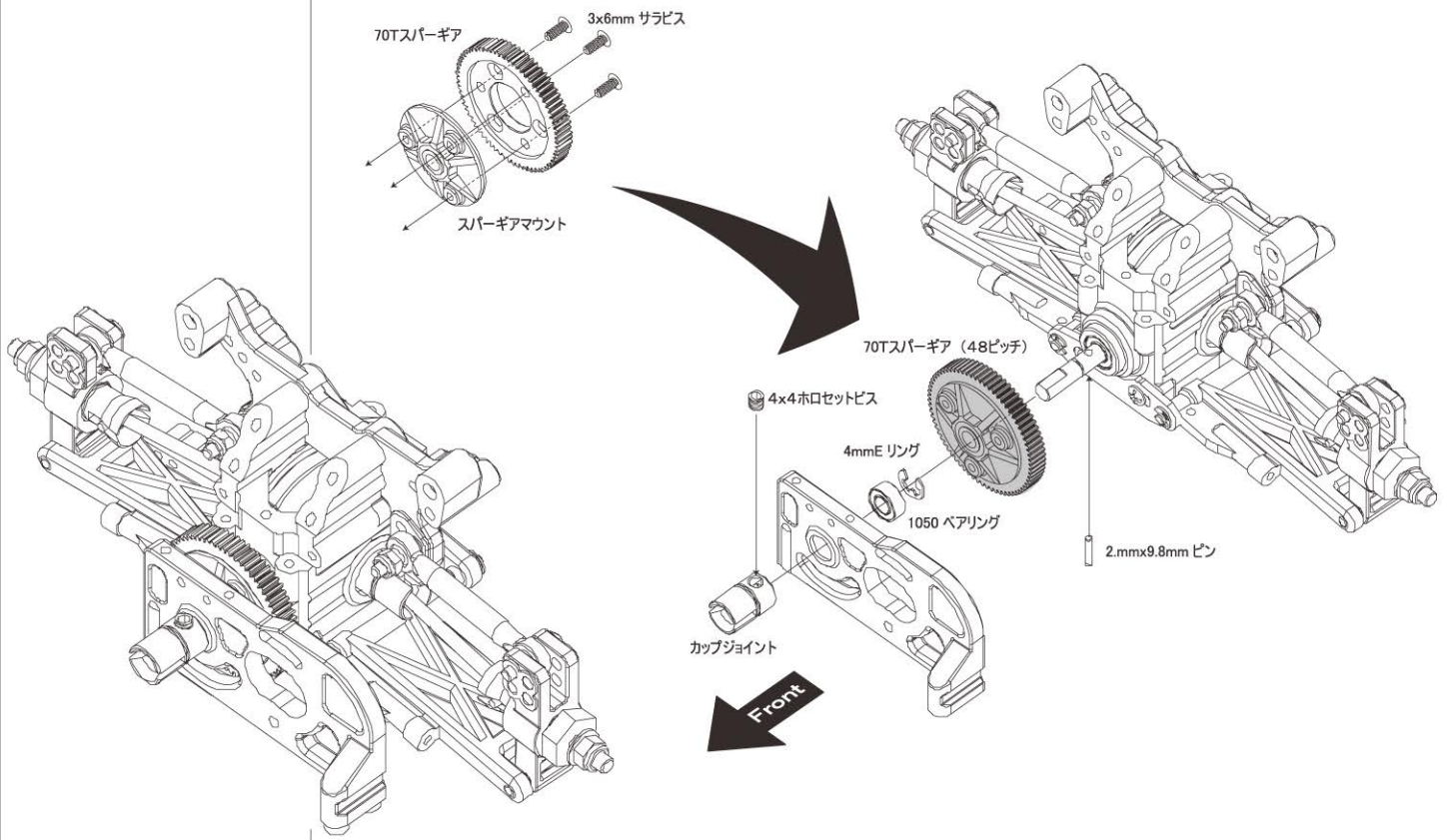


## 6 リアバルクヘッドの組み立て。

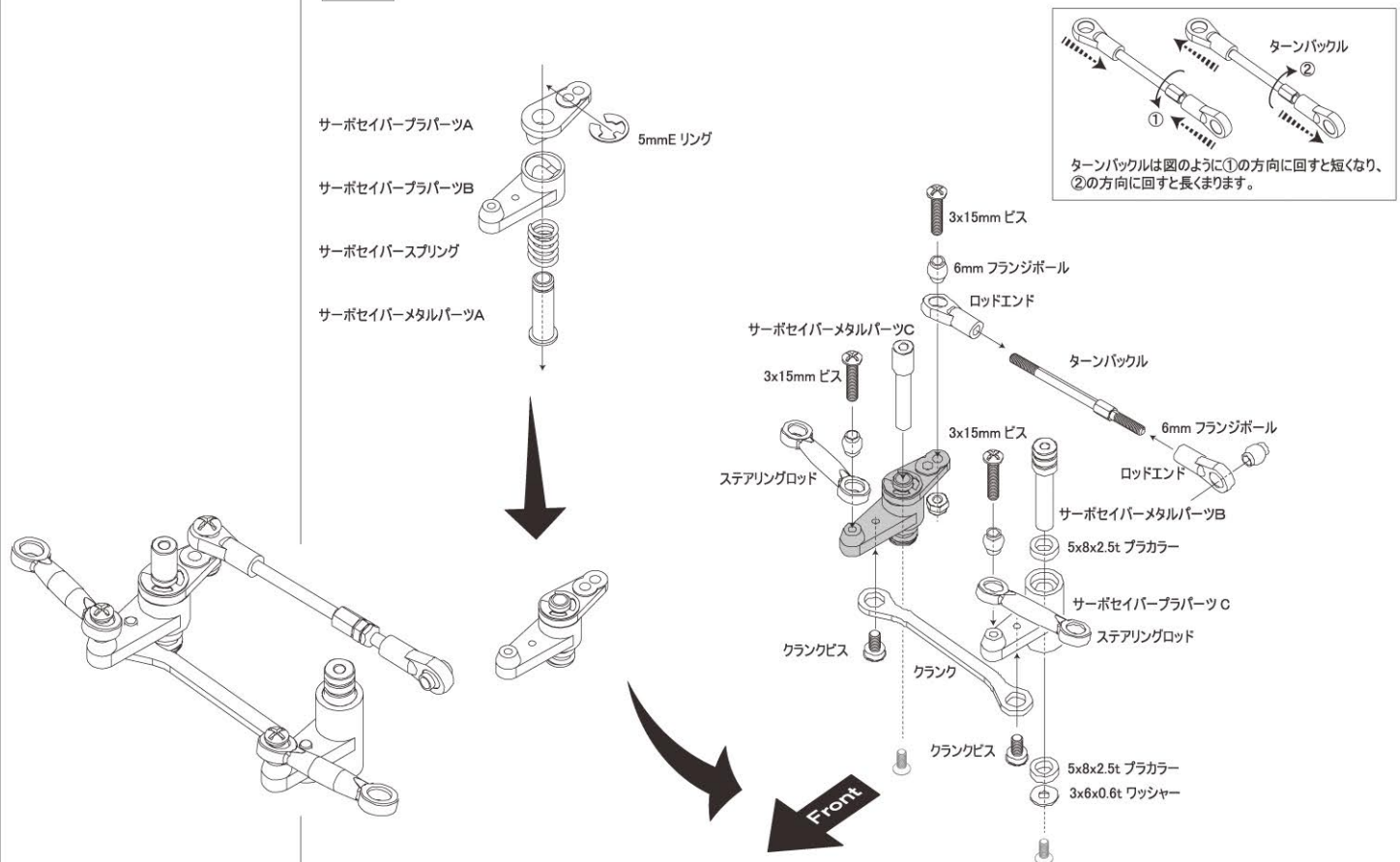




## 7 スパーギア、モーターマウントの組み立て。

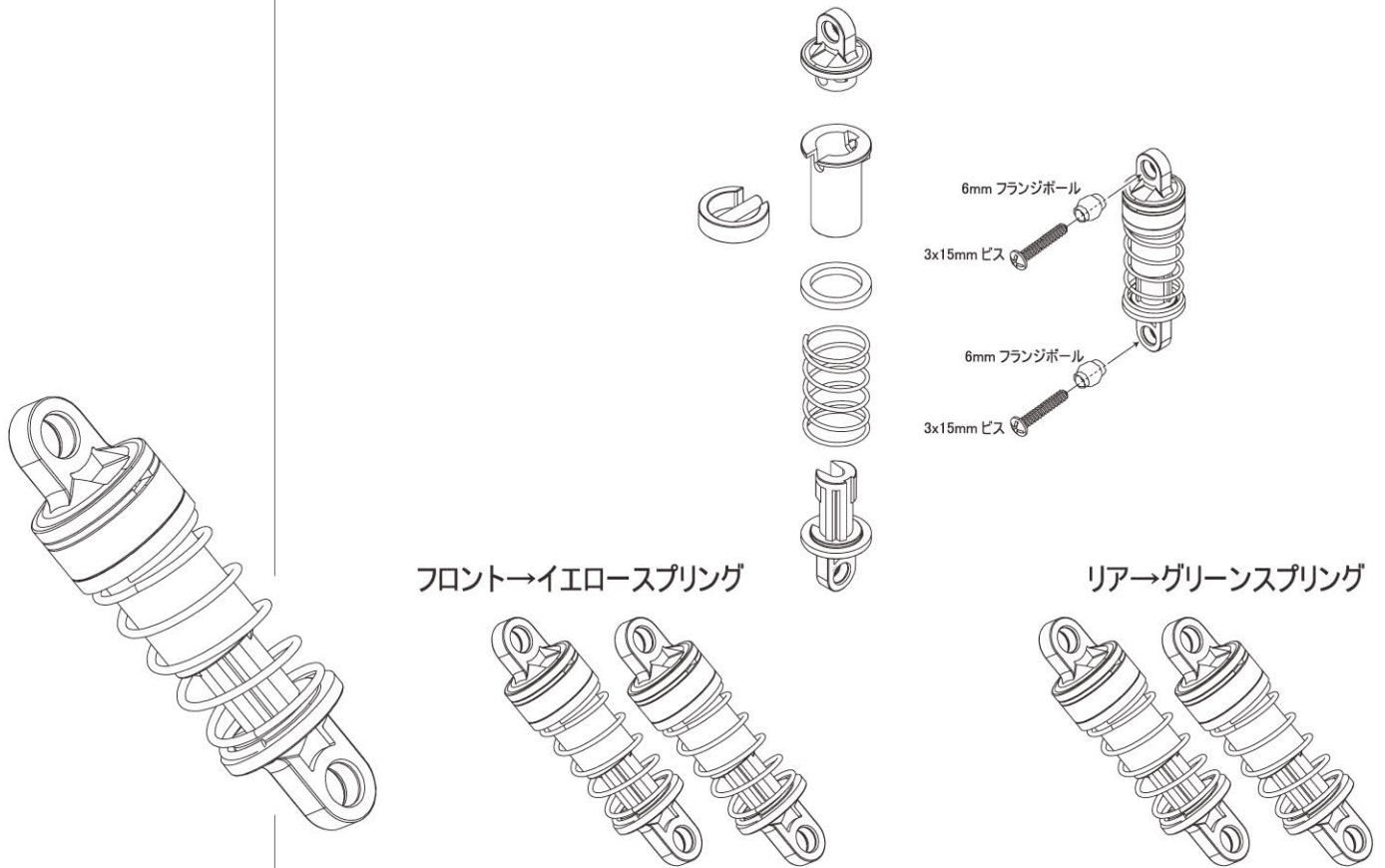


## 8 サーボセイバーの組み立て。

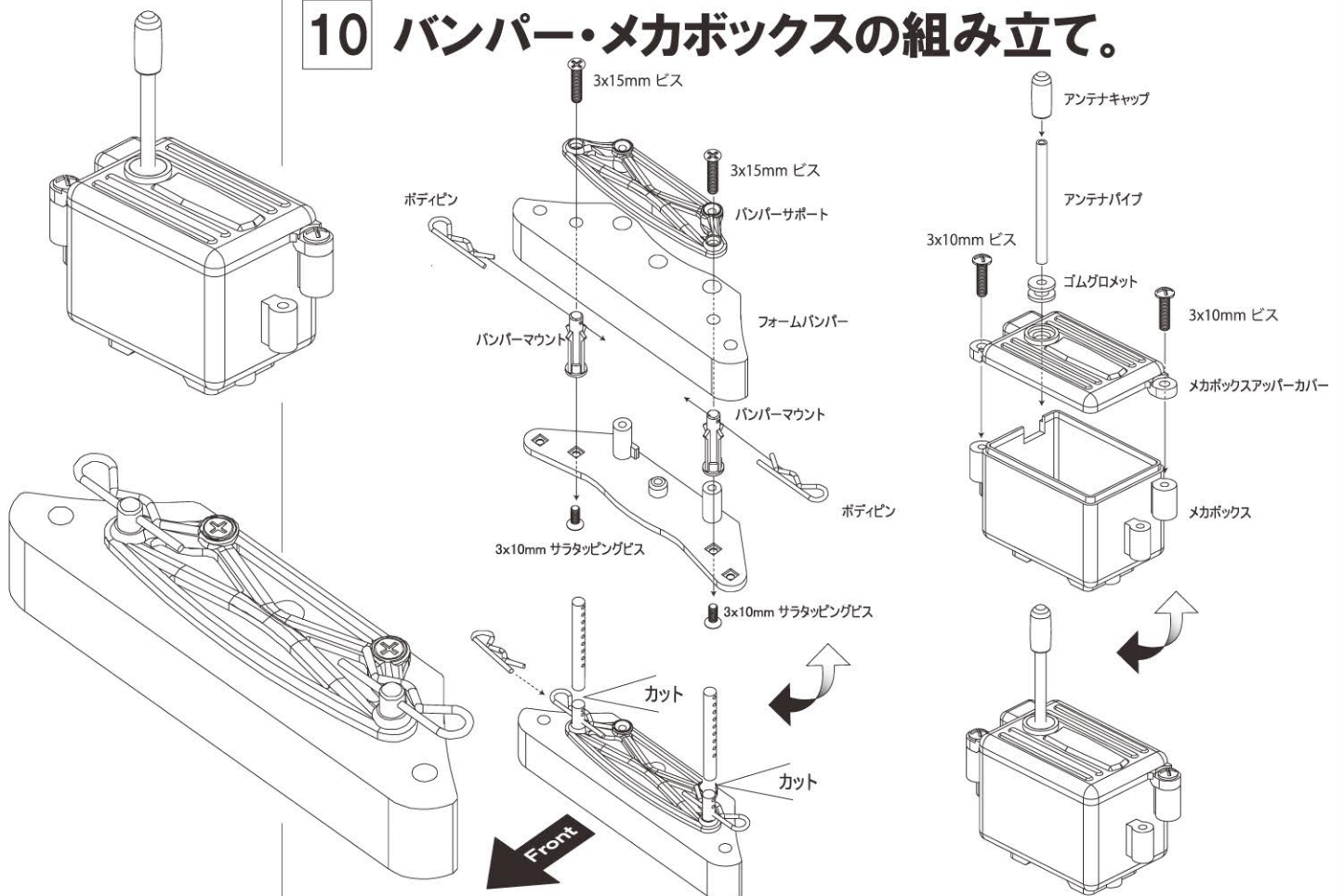




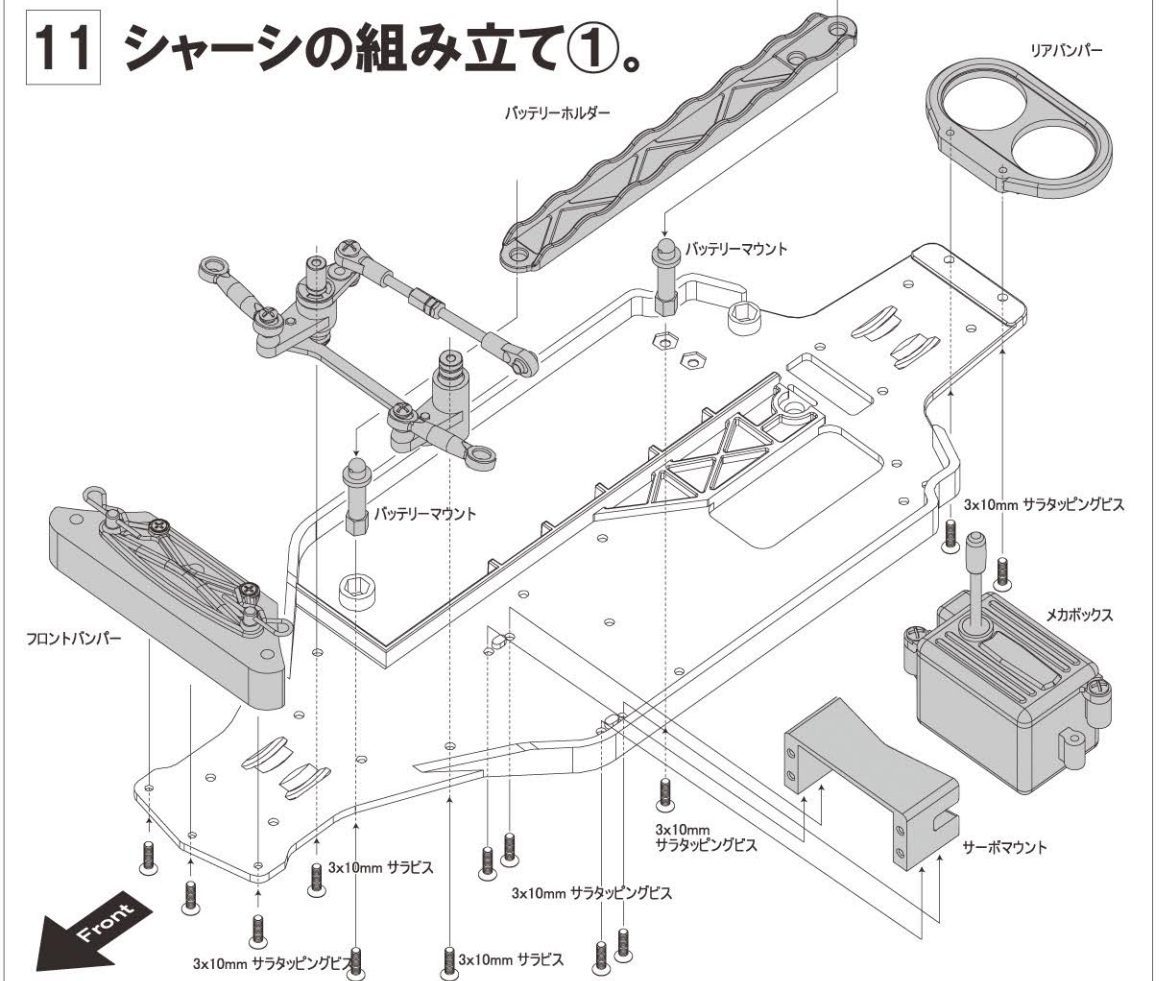
## 9 ダンパーの組み立て。



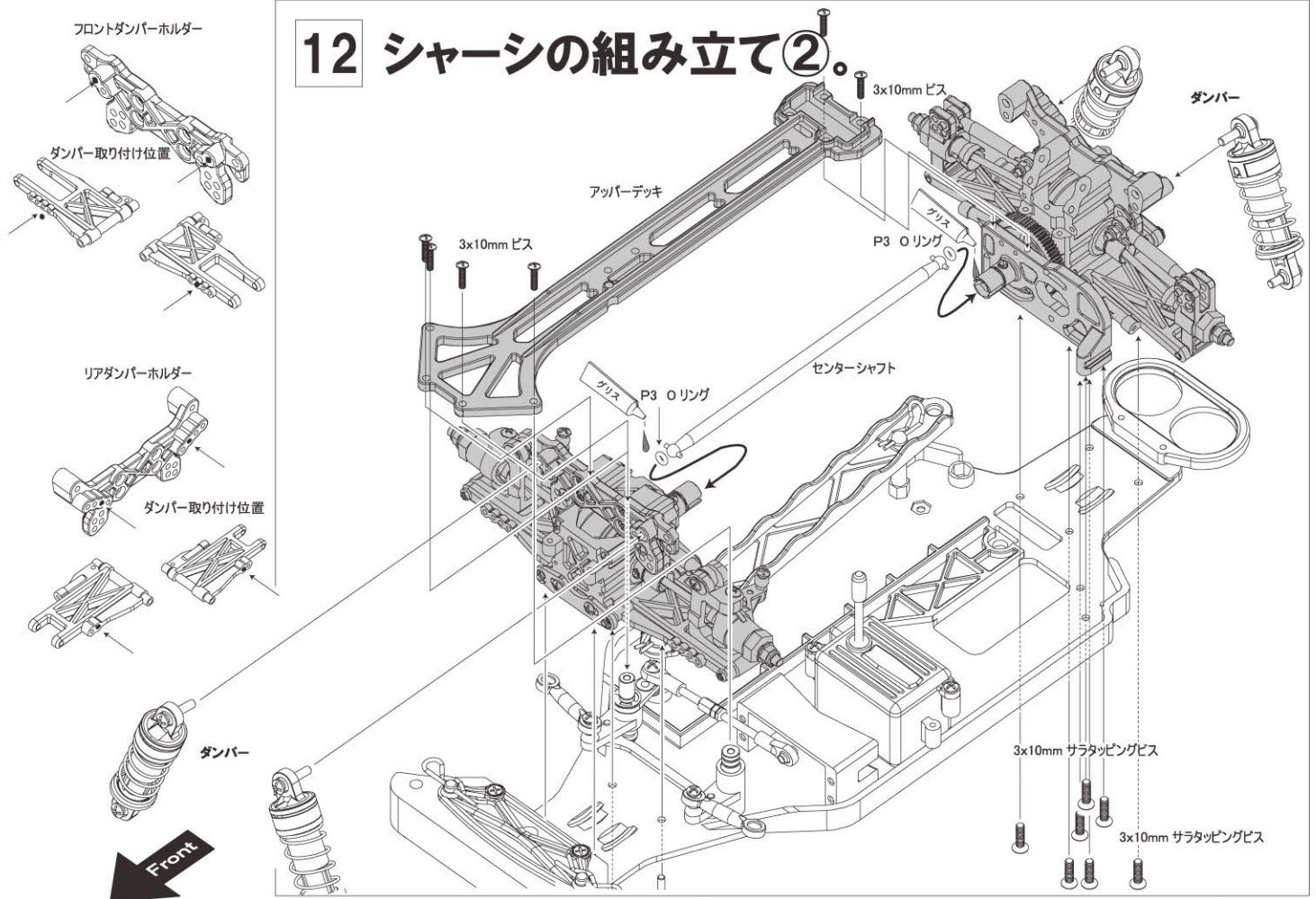
## 10 バンパー・メカボックスの組み立て。



# 11 シャーシの組み立て①。

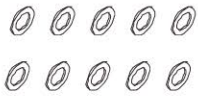


# 12 シャーシの組み立て②。



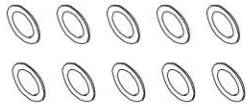


Metal



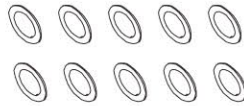
No40751 5x8x0.4t シムワッシャー ¥200

Metal



No40752 8x12x0.4t シムワッシャー ¥200

Metal



No40753 8x12x0.2t シムワッシャー ¥200

Metal



No40754 キングピン ¥600

Metal



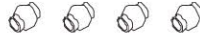
No40755 スクリューピン 24.25mm ¥500

Metal



No40756 スクリューピン 14.6mm ¥500

Metal



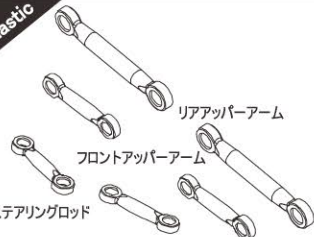
No40757 5.8mm フランジボール ¥500

Metal



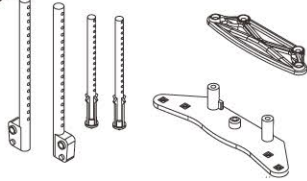
No40758 5.8mm ボール ¥500

Plastic



No40759 リンケージセット ¥500

Plastic



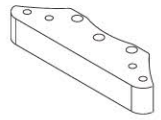
No40760 バンパー & ボディポスト ¥800

Plastic



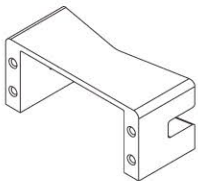
No40761 70Tスパーギア (48ピッチ) ¥500

Rubber



No40762 フォームバンパー ¥500

Plastic



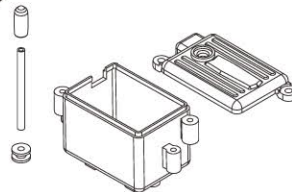
No40763 サーボマウント ¥300

Metal



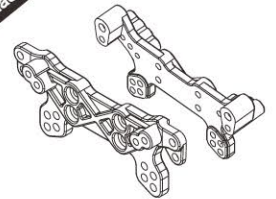
No40764 サスピン (54mm) ¥500

Plastic



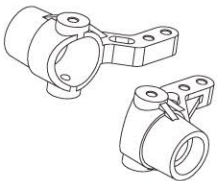
No40765 メカボックスセット ¥800

Plastic



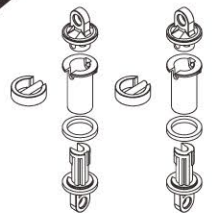
No40766 ダンパーホルダーセット ¥800

Plastic



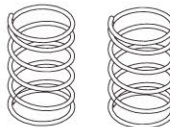
No40767 ナックル L/R ¥600

Plastic



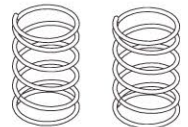
No40768 ダンパー ¥600

Metal



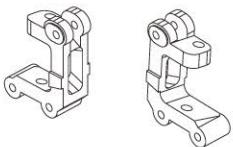
No40769 スプリング イエロー ¥400

Metal



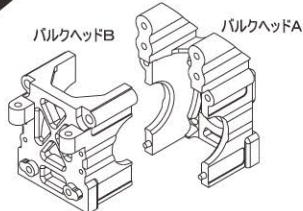
No40770 スプリング クリーン ¥400

Plastic



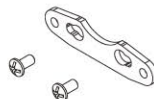
No40771 Cハブ L/R ¥600

Plastic



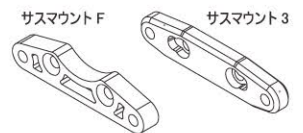
No40772 バルクヘッドセット ¥800

Metal



No40773 AL サスマウント ¥300

Plastic



No40774 サスマウント F/R ¥400

Plastic



No40775 ギアボックス セット ¥600

Metal



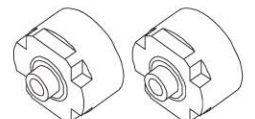
No40776 37Tデフリングギア ¥800

Metal



No40777 11Tデフピニオンギア ¥300

Plastic



No40778 デフケース ¥600

**Rubber**

No40779 デフガasket ¥350

**Metal**

デフシャフトA    ベベルロスピン

デフベベルギアM    デフベベルギアS

No40780 デフギアセット ¥600

**Plastic**

No40781 リアバンパー ¥300

**Rubber**

No40782 デフOリング ¥300

**Metal**

フロント側

No40783 デフシャフトB ¥300

**Metal**

リア側

No40784 デフシャフトC ¥300

**Plastic**

No40785 メインシャーシ ¥4,000

**Plastic**

No40786 アッパーデッキ ¥900

**Plastic**

サーボセイバープラパーツA

サーボセイバープラパーツB

サーボセイバープラパーツC

No40787 サーボセイバー プラセット ¥400

**Metal**

サーボセイバー  
メタルパーツB

サーボセイバー  
メタルパーツA

サーボセイバー  
メタルパーツC

No40788 サーボセイバーメタルセット ¥600

**Metal**

クランク

クランクピス

クランクピス

No40789 クランクセット ¥500

**Plastic**

ターンバックル

ロットエンド

サーボホーン

No40790 サーボホーンセット ¥600

**Plastic**

No40791 リアハブ ¥600

**Plastic**

No40792 フロントササアーム ¥800

**Plastic**

No40793 リアササアーム ¥800

**Metal**

No40794 センターシャフト ¥1200

**Plastic**

No40795 バッテリーホルダー ¥600

**Plastic**

No40796 モーターマウント ¥600

**Metal**

No40797 1.5mmx7.8mm ピン ¥200

**Metal**

No40798 2mmx9.8mm ピン ¥200

**Plastic**

No40799 6角ホイールハブ ¥400

**Metal**

No40800 ドライブシャフト ¥700

**Metal**

No40801 ドックボーン ¥800

**Metal**

No40802 カップジョイント ¥600

**Metal**

No40803 24mmVX ラジアルタイヤ ¥1100

**Plastic**

No40804 16本スポークホイール ¥500

**Plastic**

No40805 8本スポークホイール ¥500

**Metal**

No40806 4mm フランジナット ¥400



# **01** 4WD SHAFT DRIVE ON-ROAD CHASIS **ZERO-ONE SPORT**



**Radio Control Parts**  
**ABC HOBBY**

株式会社クリエイションモデル ABC HOBBY 事業部  
〒533-0014 大阪府大阪市東淀川区豊新 1 丁目 3 番 8 号  
TEL: 06-6329-2332 FAX: 06-6329-8663  
URL: <http://www.abchobby.com> E-mail: [abchobby@sky.plala.or.jp](mailto:abchobby@sky.plala.or.jp)

製品改良の為、予告なくデザイン、仕様を変更することがあります。

Ver1 20201220