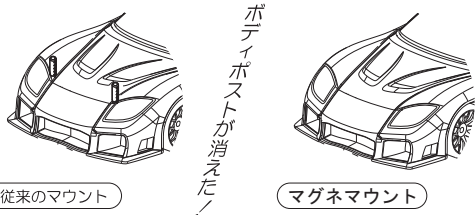


# マグネマウント ガのチーン

実用新案申請中

No69291 6mmボディポスト用 ¥1980 No69292 5mmボディポスト用 ¥1980

スケール感やドレスアップ、ディテールにこだわれば  
"気になる"のはボディポストの主張。  
せつかくの完成させたボディに穴をあけるのは悔しくありませんか？



- 特徴
- 従来のボディポストの凸がボディ上面より無くなります。ボディとシャシーをマグネットで固定。
  - ウインドウ等の急角度にも対応!
  - 緑石走行時のボディの引っかかりを解消!
  - 電飾の電極ターミナルとして機能します!

- 対応車種
- 各社シャシー、ボディに対応!
  - ボディポストの太さに応じて6mm/5mmお選びください。(フロント/リア使用する場合は2セット必要です)

## 付属部品

■両面テープ 1枚

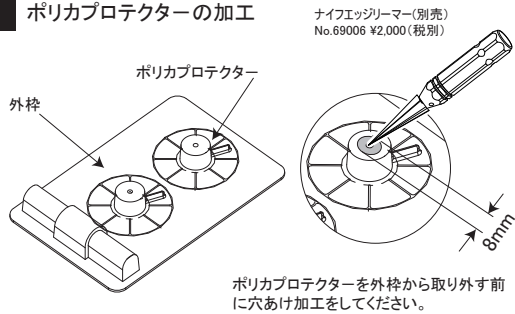
■ポリカプロテクター

- 2x4 皿キャップビス・ 2本
- ガ・チーンキャップ・ 2本
- ガ・チーン12φマグネット 2本
- ガ・チーンポスト・ 2本
- ボディピン・ 2本
- 1.6mmX8mmピン・ 2本

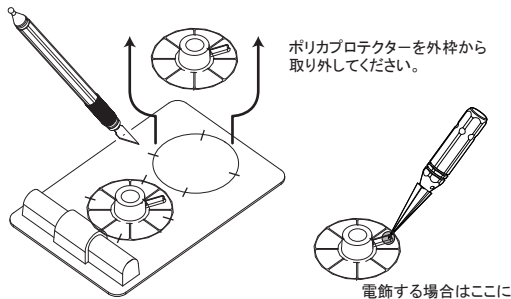
## 別売り

No69293 ガ・チーンマグネット ¥1200

## 1 ポリカプロテクターの加工

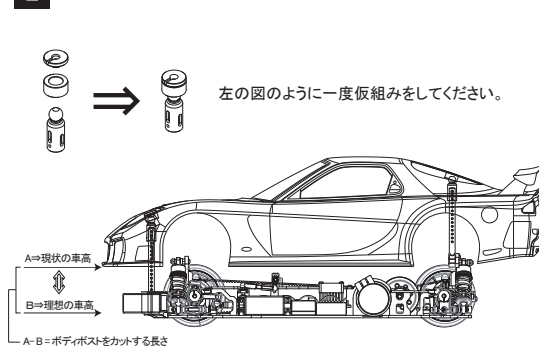


ポリカプロテクターを外枠から取り外す前に穴あけ加工をしてください。



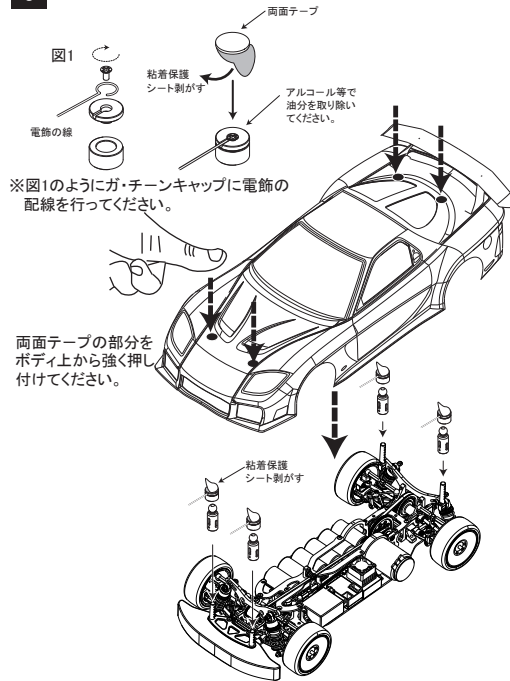
※外枠とポリカプロテクターが部分的に接続されている部分はカッターナイフ等で切り取ってください。

## 2 理想の車高になるようにボディポストをカットする。

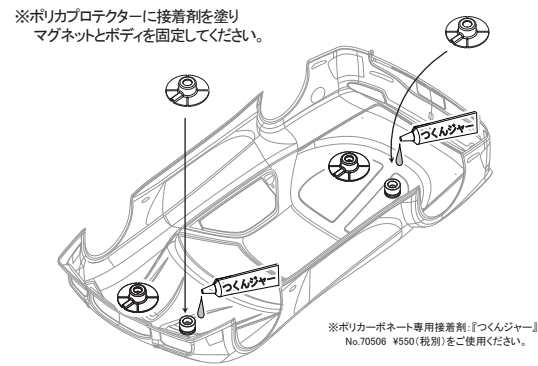
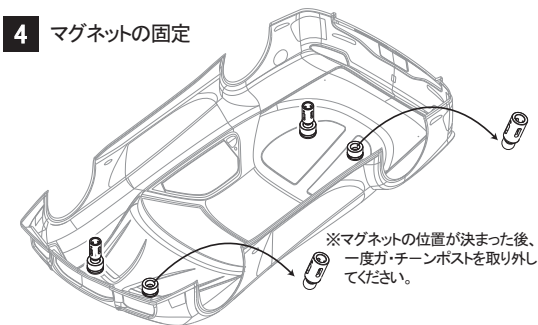


※一度に短くカットすると後で高くすることが出来ません。

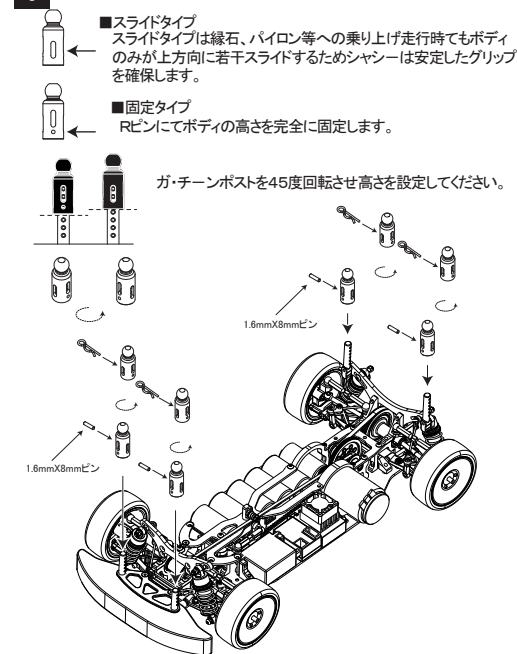
## 3 電飾の配線とマグネットの位置決め



## 4 マグネットの固定



## 5 スライドタイプ又は固定タイプを選択してください。



## 6 電飾配線

