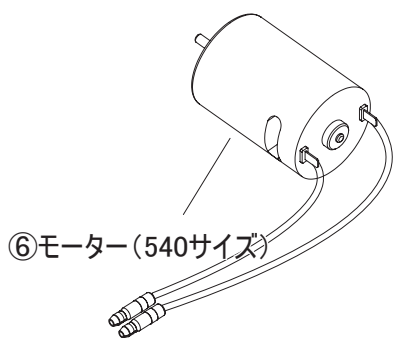
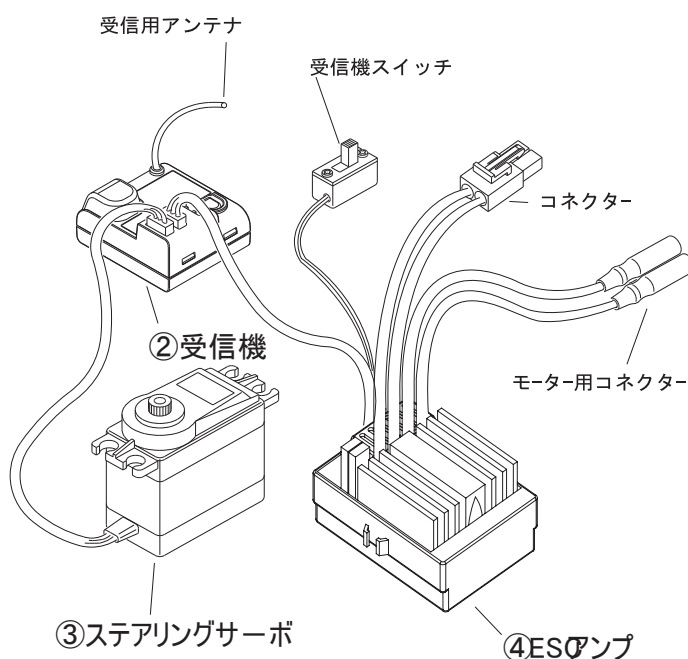
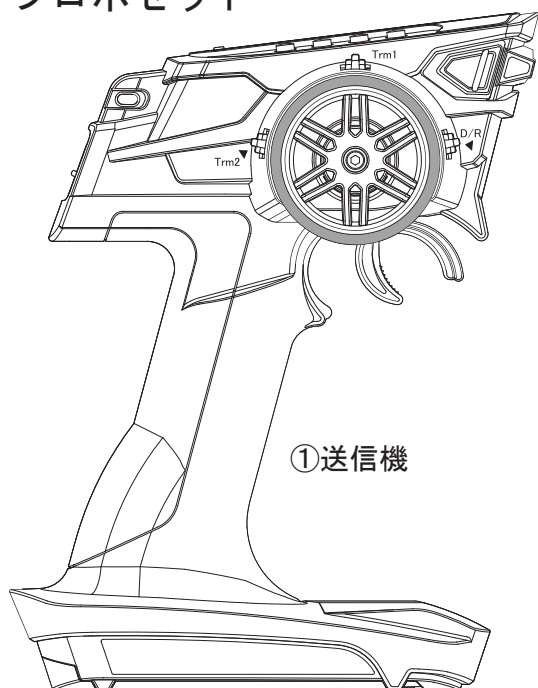


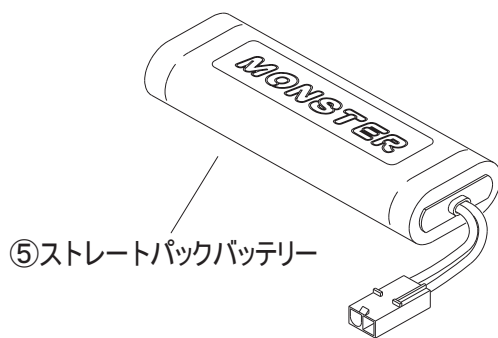
『走行までに必要なもの』

★以下の物はこのキットには入っておりません。別にご購入願います。

プロポセット



- ※●540モーター
- 540サイズブラシモーター23T~30T、
- ブラシレスモーター21.5T推奨。



- ※●ニカドバッテリー/水素ニッケルバッテリー
7.2V2000mAh~7.2V4000mAh
- リチウムイオンバッテリー
7.4V2000mAh~7.4V4000mAh



①送信機

ドライバーの指先の操作を電波信号に変換し、アンテナから受信機に向かって発信します。

②受信機

送信機からの電波信号を受け取りサーボ/ESCに指令を送ります。

③サーボ

受信機から送られてきた信号に従い内部モーターを制御し、ステアリングをコントロールします。

④ESCアンプ

受信機から送られてきた信号に従いモーターの回転速度を変え、車の速度をコントロールします。

⑤バッテリー

ラジコンカーを走行させる電源です。何度も繰り返し充電して使用することができます。ニカド/水素ニッケル(7.2V)/リチウムポリマー(7.4V)バッテリーなどが最適です。2000mAh⇒3600mAh容量の数値が多くなるほど長時間の走行が可能です。

⑥モーター

ラジコンカーを走行させる動力です。一般的に540サイズと呼ばれるものが搭載可能です。ブラシモーター/ブラシレスモーターからお選びください。21.5T⇒17.5Tと数値が少ない程高速回転でスピードが出来ます。

⑦充電器

バッテリーの充電を走行時に必要です。ニカドバッテリー/水素ニッケルバッテリー、リチウムイオンバッテリーの種類によりお選びください。その他に急速充電器/普通充電器、により充電時間が異なります。また使用環境に応じて入力電源をAC100V/DC12、お選びいただけます。